

MXB 180 SB4

Project: _____

Reference: _____

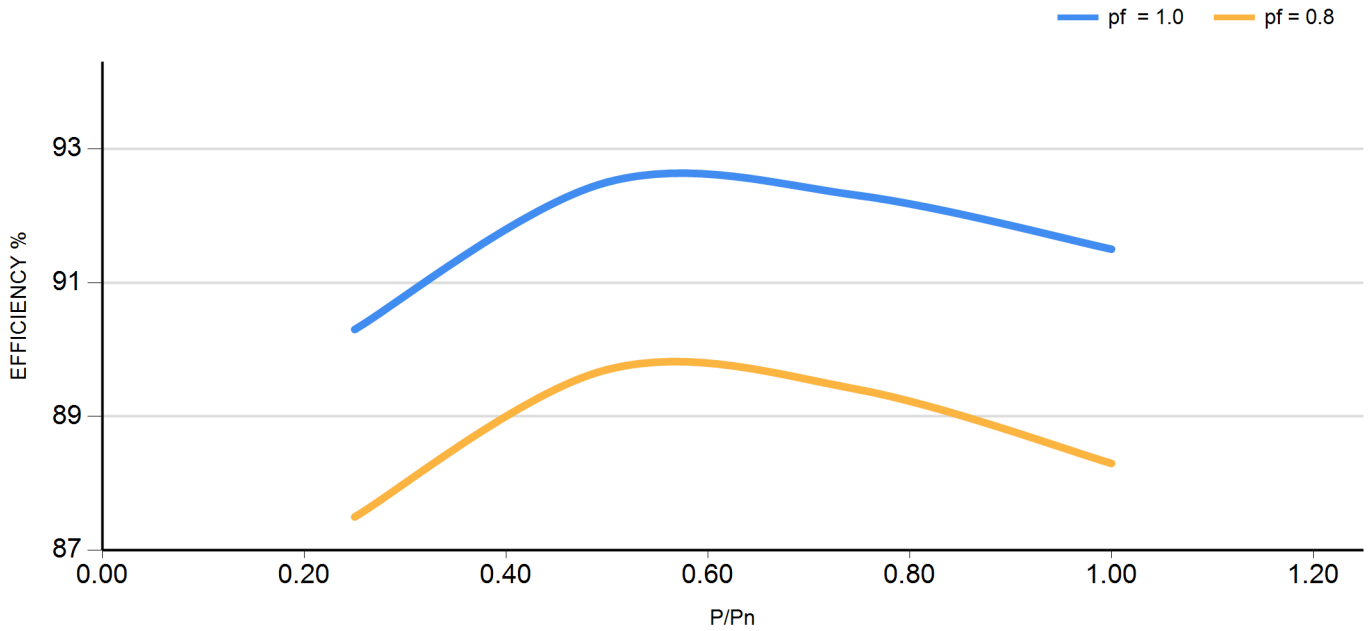
CLASSE DI SOVRATEMPERATURA - TEMPERATURE RISE CLASS	H		
CLASSE DI ISOLAMENTO - INSULATION CLASS	H		
PASSO DI AVVOLGIMENTO - WINDING PITCH	2/3		
FORMA COSTRUTTIVA - MOUNTING	B2		
TEMPERATURA AMBIENTE (°C) - AMBIENT TEMPERATURE (°C)	40		
ALTITUDINE (m s.l.m) - ALTITUDE (m a.s.l.)	1000		
SISTEMA DI RAFFREDDAMENTO - COOLING SYSTEM / PROTEZIONE - PROTECTION DEGREE	IC01 / IP23		
FATTORE DI POTENZA - POWER FACTOR	0.80		
NUMERO DI POLI - NUMBER OF POLES	4		
VELOCITA' NOMINALE (r.p.m.) - RATED SPEED (r.p.m.)	1500		
SOVRAVELOCITA' (r.p.m.) - OVERSPEED (r.p.m.)	2250		
NUMERO DI TERMINALI - NUMBER OF TERMINALS	12		
PESO (kg) - WEIGHT (kg)	Approx. 154		
MOMENTO D'INERZIA (J) (kg*m ²) - INERTIA (J) (kg*m ²)	Approx. 0.276		
TEMPERATURA ACQUA RAFFREDDAMENTO (°C) - COOLING WATER TEMPERATURE (°C)			
PORTATA D'ACQUA (m ³ /h) - WATER FLOW RATE (m ³ /h)			
CADUTA DI PRESSIONE (kPa) - PRESSURE DROP (kPa)			
AUMENTO TEMPERATURA ACQUA (°C) - WATER TEMPERATURE INCREASE (°C)			
TA DI CENTRO STELLA - NEUTRAL POINT CURRENT TRANSFORMER			
CUSCINETTI - BEARINGS			
FREQUENZA - FREQUENCY	Hz	50	
TENSIONE - VOLTAGE	V	400	
CORRENTE NOMINALE - RATED CURRENT	A	43.3	
POTENZA - RATING	kVA	30	
RENDIMENTO - EFFICIENCY - (%)	4/4	91.2	
P.F.= 1.0	3/4	92.0	
	2/4	92.2	
RENDIMENTO - EFFICIENCY - (%)	4/4	88.0	
P.F.= 0.8	3/4	89.1	
	2/4	89.4	
Rapporto di corto circuito - short circuit ratio	SCR	0.45	
reattanza - reactance (%)	sincrona diretta - synchronous direct axis	X _d uns	260
	sincrona in quadratura - synchr. quadrature axis	X _q uns	146
	transitoria diretta - transient direct axis	X' _d sat	24.8
	transitoria in quadratura - transient quadrature axis	X' _q uns	146
	subtransitoria diretta - subtransient direct axis	X'' _d sat	11.4
	subtransitoria in quad. - subtransient quadr. axis	X'' _q sat	13.5
	di sequenza negativa - negative sequence	X ₂ sat	12.4
	di sequenza zero - zero sequence	X ₀ sat	2.3
costanti di tempo - time constants (s)	a vuoto - open circuit	T' _{do}	0.500
	transitoria - transient	T' _d	0.050
	subtransitoria - subtransient	T'' _d	0.009
	unidirezionale - armature	T _a	0.008
Coppia di corto circuito bifase - Phase to Phase short circuit torque	kN*m	2.5	
Coppia di corto circuito trifase - Three phase short circuit torque	kN*m	1.7	

Project: _____

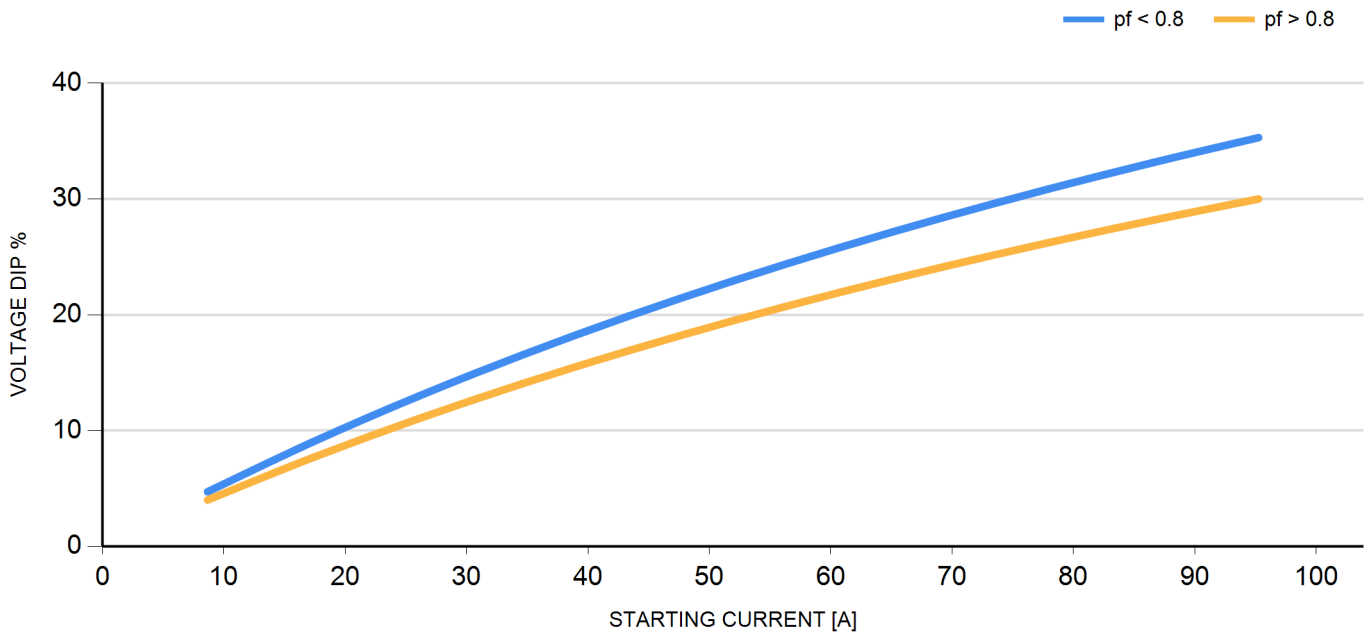
Reference: _____

MXB 180 SB4

CURVA DI RENDIMENTO - EFFICIENCY CURVE



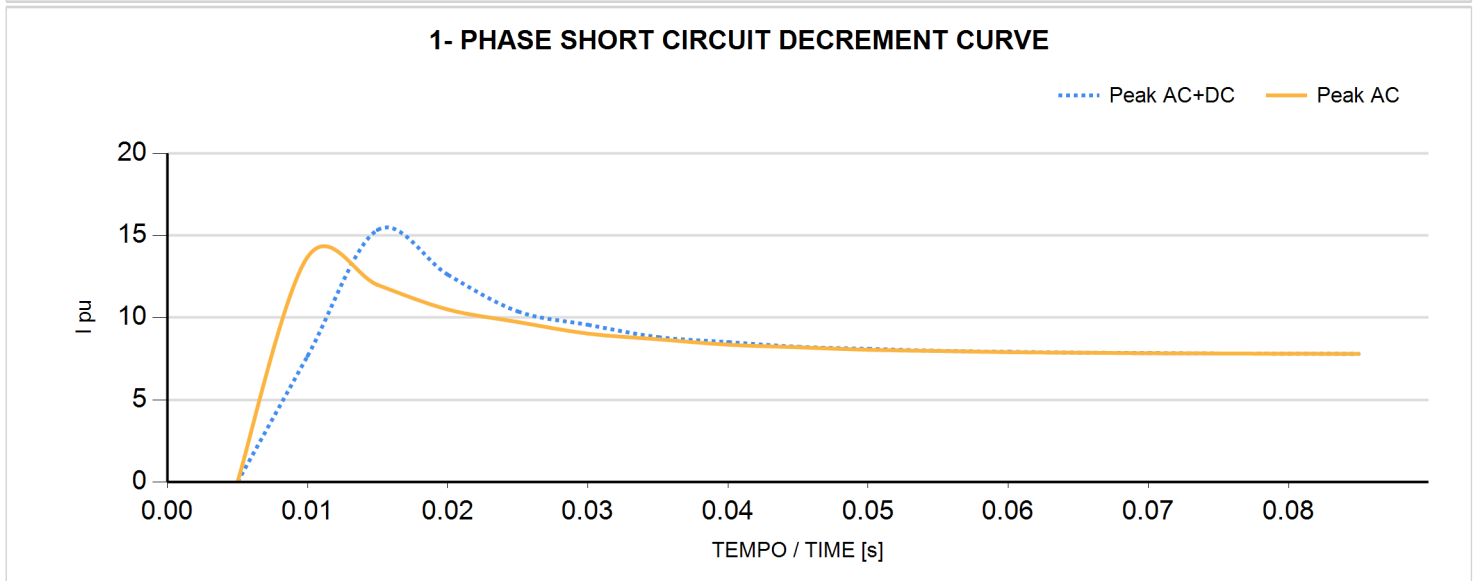
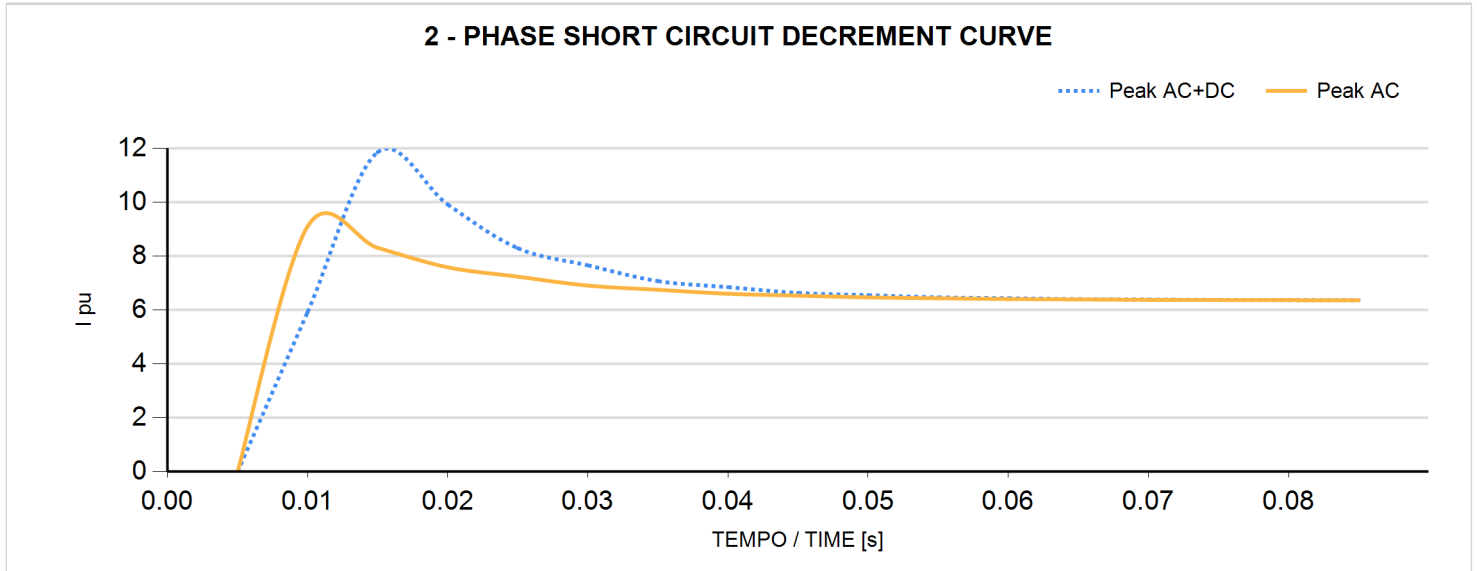
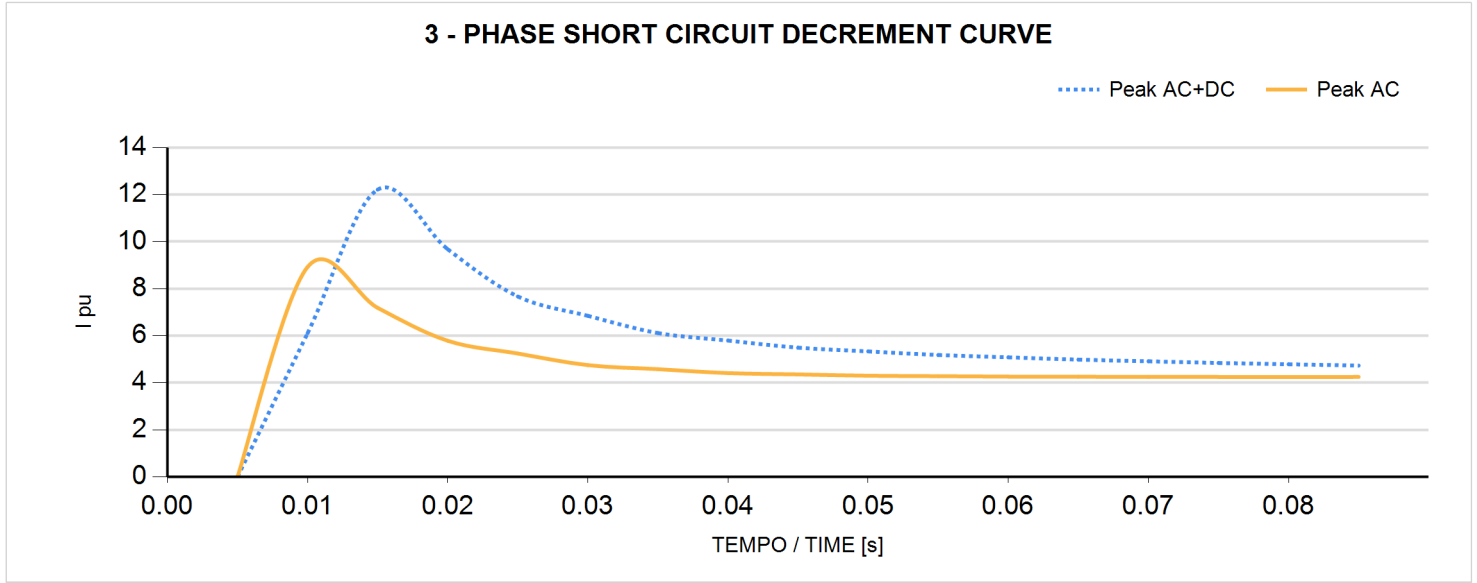
CADUTA DI TENSIONE - VOLTAGE DIP



Project: _____

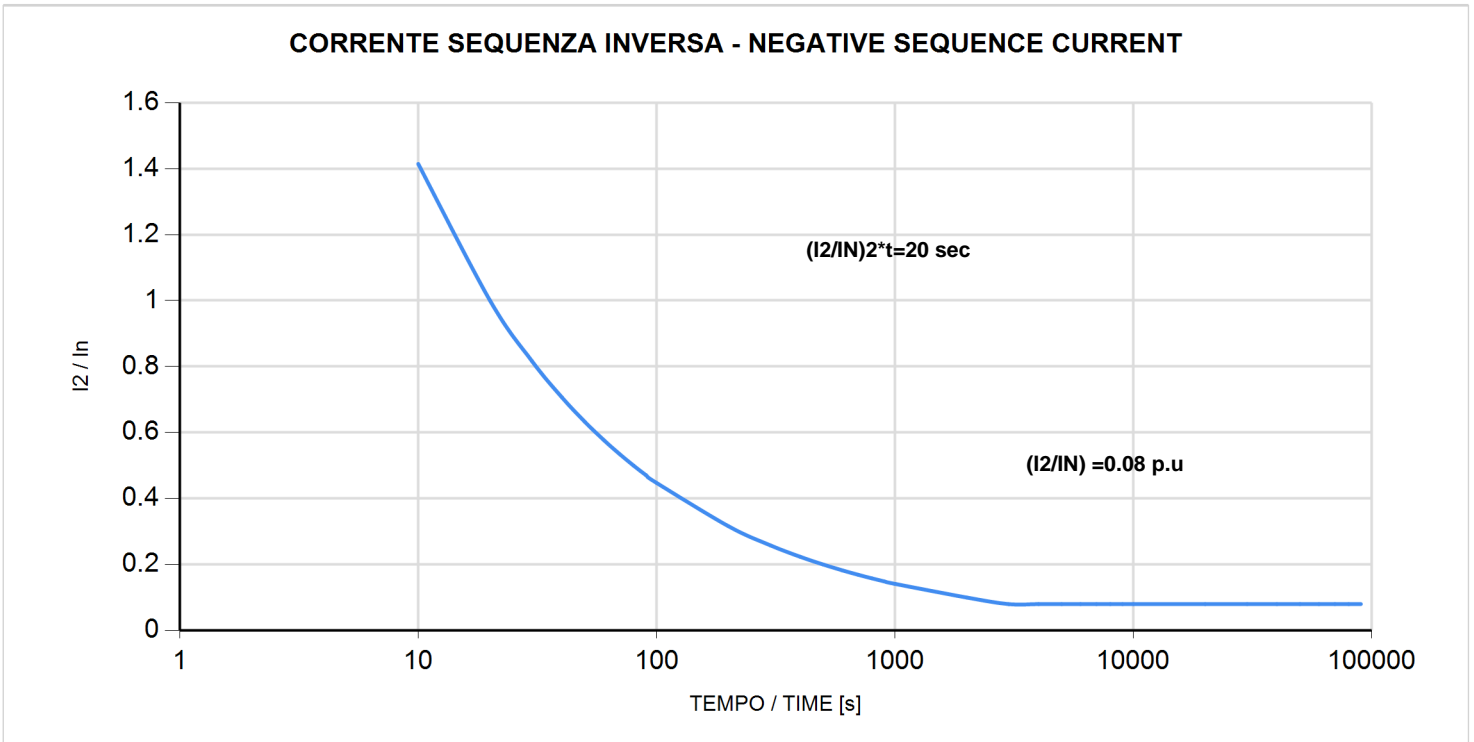
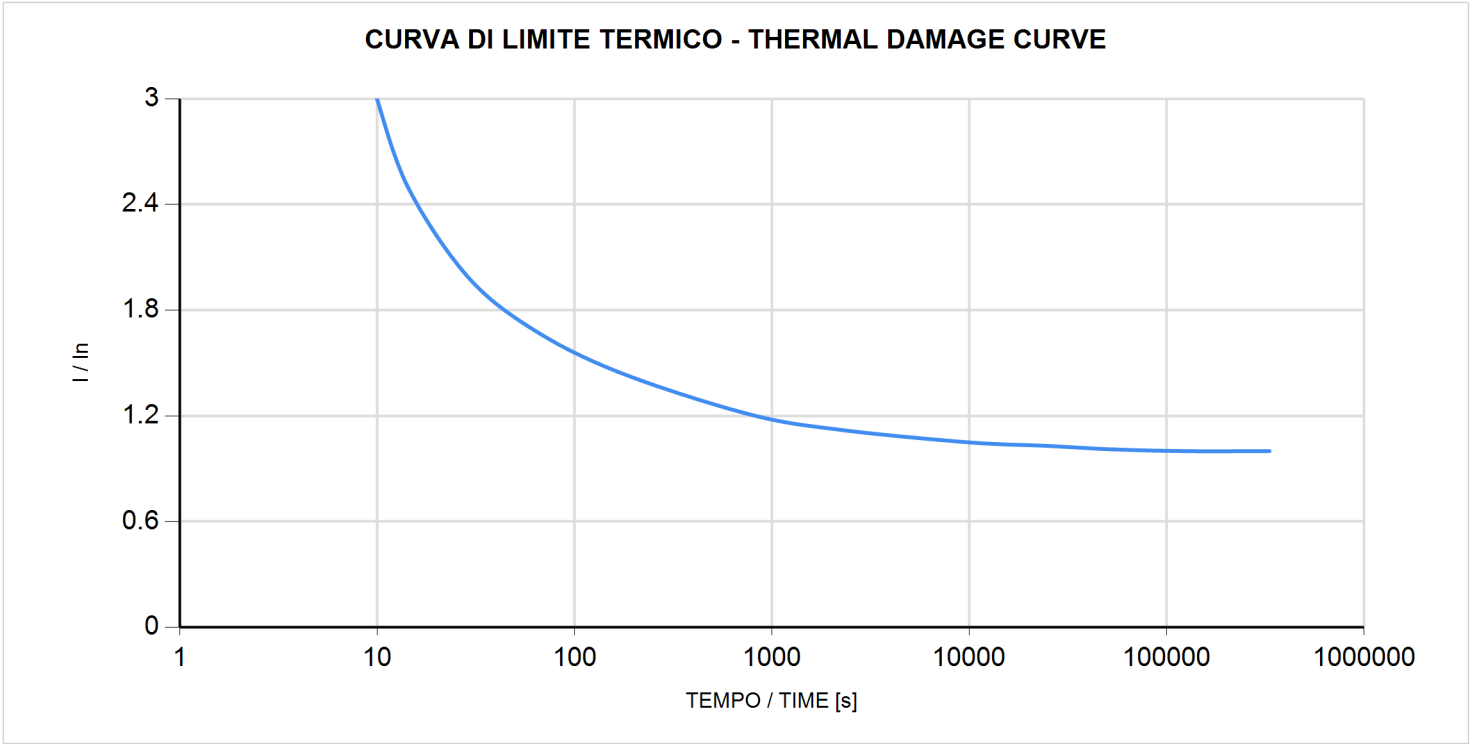
Reference: _____

MXB 180 SB4



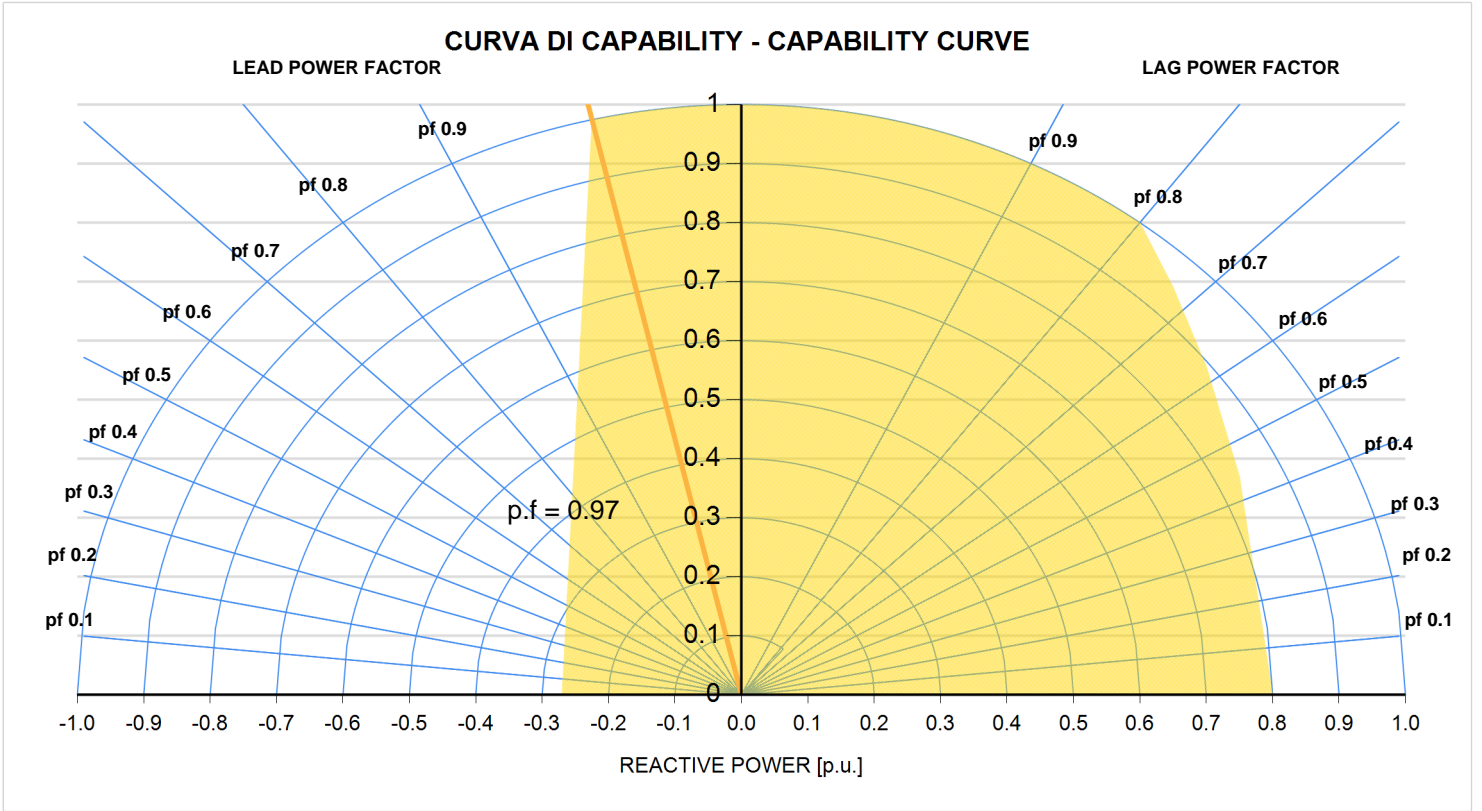
MXB 180 SB4

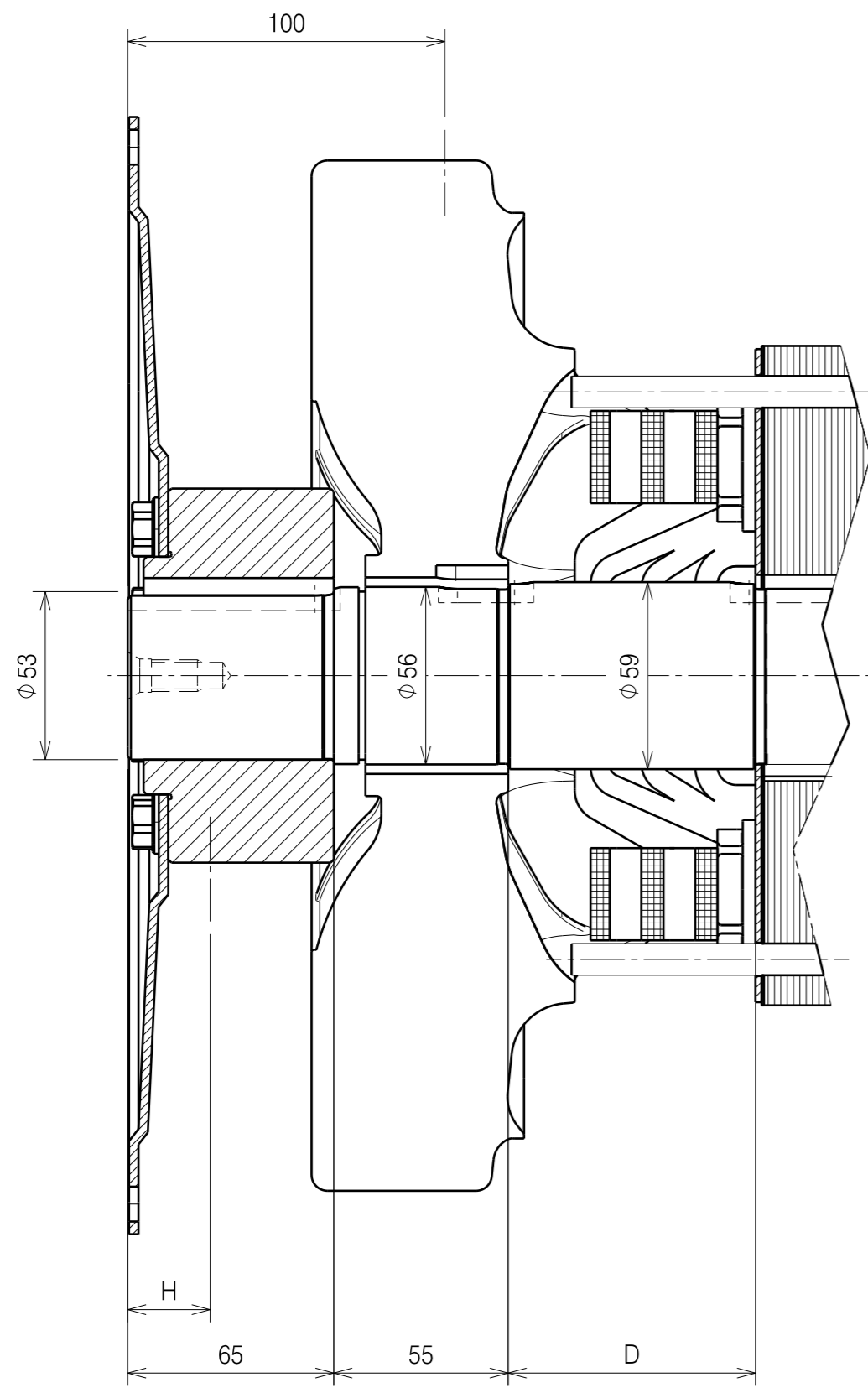
Project: _____
Reference: _____



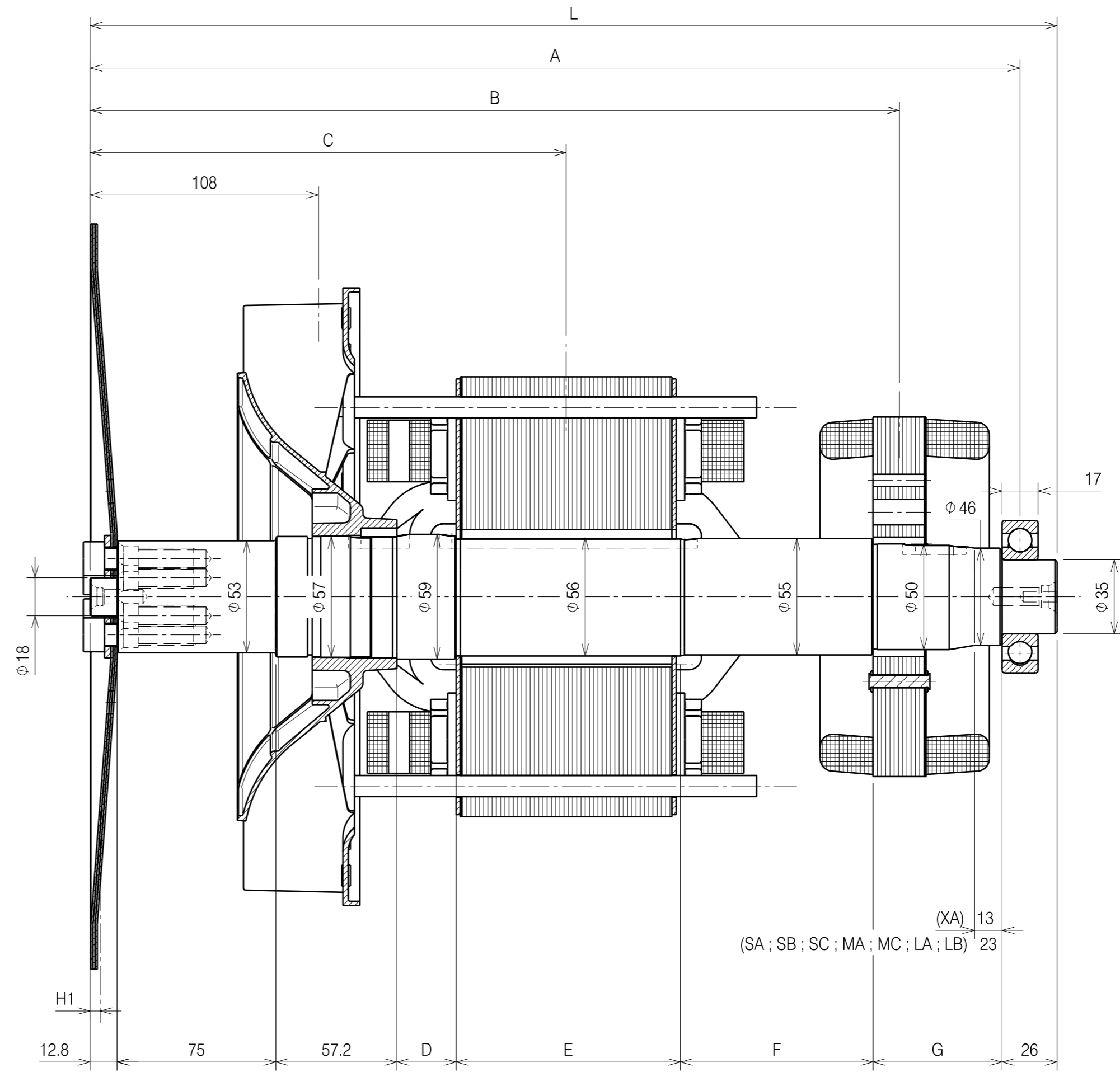
MXB 180 SB4

Project: _____
Reference: _____





REFERENCE FOR SIZES: MA - MC - LA - LB



REFERENCE FOR SIZES: XA - SA - SB - SC

SIZE	DIMENSIONS mm								FAN		SHAFT		MAIN CORE		EXCITER CORE		TOTAL						
	A	B	C	D	E	F	G	L	m [kg]	J [kgm ²]	m [kg]	J [kgm ²]	m [kg]	J [kgm ²]	m [kg]	J [kgm ²]	m [kg]	J [kgm ²]					
XA	439.5	382.5	225	28	106	91	61	457	0.5	0.009	7.67	0.003	28.5	0.161	7.72	0.038	44.4	0.211					
SA	509.5	447.5	237.5		176	81	71	527			8.73		34.6	0.195	9.24	0.044	57.5	0.276	64.2	0.308	53.1	0.251	
SB			247.5								39		0.22	64.2							0.308	57.5	0.276
SC			260								44.5		0.251	64.2							0.308	57.5	0.276
MA	559.5	492.5	270	53	216	81	577	10.6	0.004	48.7	0.275	10.8	0.05	71.8	0.346	76.9	0.374	80.5	0.386				
MC			280							53.8	0.303									76.9	0.374		
LA	664.5	597.5	310	78	276	101	682	12	0.005	56	0.315	66.8	0.376	91.4	0.448	91.4	0.448	91.4	0.448				
LB			335							12.1	0.005									66.8	0.376	91.4	0.448

COUPLING	H	H1	m [kg]	J [kgm ²]
SAE 6 1/2	TBD	-	-	-
SAE 7 1/2	TBD	-	-	-
SAE 8	TBD	-	-	-
SAE 10	TBD	-	-	-
SAE 11 1/2	26	-	6	0.043
SAE 11 1/2	-	4.8	2.3	0.035

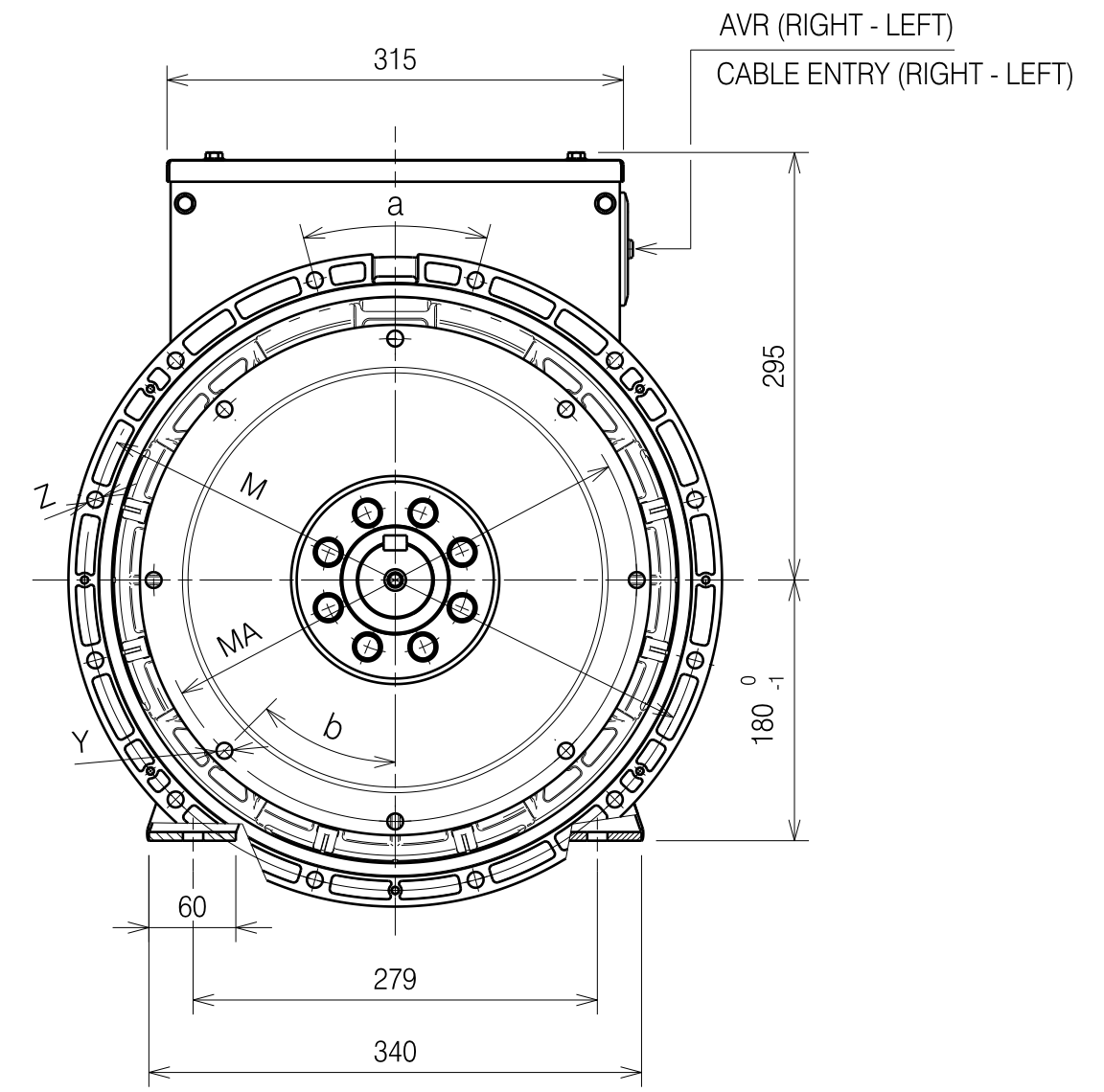
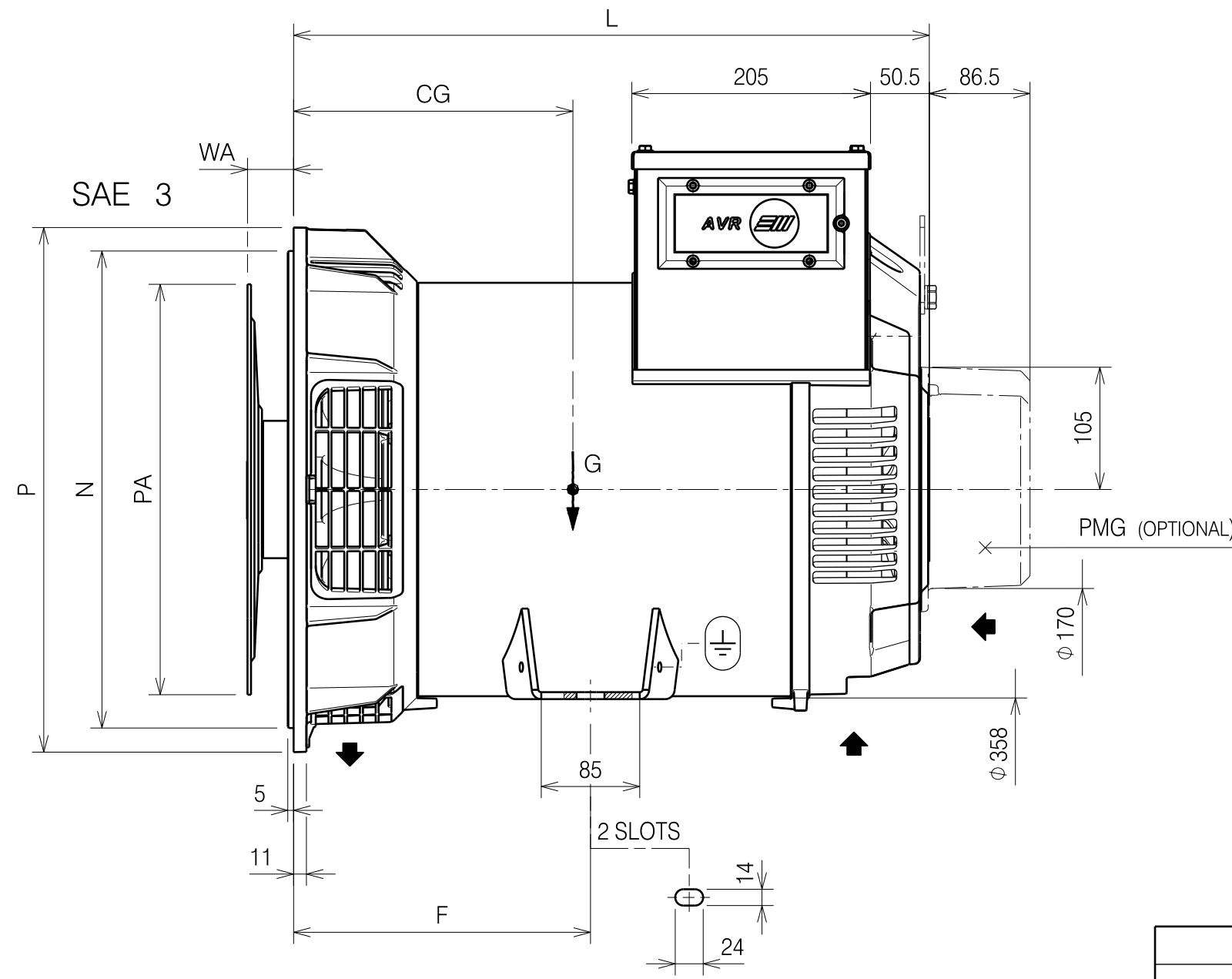
B	MODIFIED SIZE (MB)	15/10/2015	G.Stefani
A	MODIFIED VALUES IN TABLE	14/10/2015	G.Stefani
=	PRIMA EMISSIONE	08/10/2015	D.Pegoraro
REV	DESCRIZIONE	DATA	FIRMA
	SOSTITUISCE IL COD.		
	MarelliMotori	CAD	
	SCALE	A2	
	DISEGNATORE	08/10/2015	D.Pegoraro
	CONTR./C.UFF.	15/10/2015	D.Pegoraro
	CONTR. ATEX		
TORSIONAL ANALYSIS DATA MXB 180		M18AV001C	
SYNCHRONOUS GENERATORS		B	
Questo documento e' di proprieta' di Marelli Motori S.p.A. Nessun particolare di questo documento puo' essere copiato o riprodotto in alcun modo. Questa informazione e' soggetta a costante controllo. This document is the property of Marelli Motori S.p.A. No part of this document may be copied or reproduced in any way. This information is subject to constant review.		REV	

DIMENSIONS IN mm

G=CENTER OF GRAVITY

PROTECTION DEGREE = IP23

CHANGES RESERVED



TYPE	DIMENSIONS			
	L	F	CG SAE 5-4	CG SAE 3
MXB 180 XA 4	426	205		206
MXB 180 SA 4				228
MXB 180 SB 4	496			238
MXB 180 SC 4				250
MXB 180 MA 4	546	255		254
MXB 180 MC 4				264
MXB 180 LA 4			294	
MXB 180 LB 4	651		319	

CONNECTINGS				
COUPLING	FLANGE			
	SAE J617			
SAE J620	5	4	3	2
6 1/2				
7 1/2				
8				
10				
11 1/2			●	

DIMENSIONS															
FLANGE							COUPLING								
SAE J617	N ⁰ _{-0.13}	P	M	Z	NR	Φ	a	SAE J620	PA	MA	Y	Φ	b	WA	WB
5								6 1/2							
4								7 1/2							
3	409.58	451	428.62	12	11	30°	8								
2							10								
							11 1/2	352.42	333.38	8	11	45°	39.6	-	

B	ADDED DIMENSIONS WITH REFERENCE F	16/10/2015	D.Pegoraro
A	MODIFIED SIZE (MB)	15/10/2015	G.Stefani
=	PRIMA EMISSIONE	09/10/2015	G.Stefani
REV	DESCRIZIONE	DATA	FIRMA
	SOSTITUISCE IL COD.	SCALA	DISSEGNAZIONE
		--	09/10/2015
		A3	CONTR./C.UFF.
			16/10/2015
			CONTR. ATEX

SYNCHRONOUS GENERATOR - MXB 180
 SINGLE BEARING CONSTRUCTION - B2 SAE
M18AD003B
B
 REV

Questo documento e' di proprieta' di Marelli Motori S.p.A. Nessun particolare di questo documento puo' essere copiato o riprodotto in alcun modo. Questa informazione e' soggetta a costante controllo. This document is the property of Marelli Motori S.p.A. No part of this document may be copied or reproduced in any way. This information is subject to constant review.